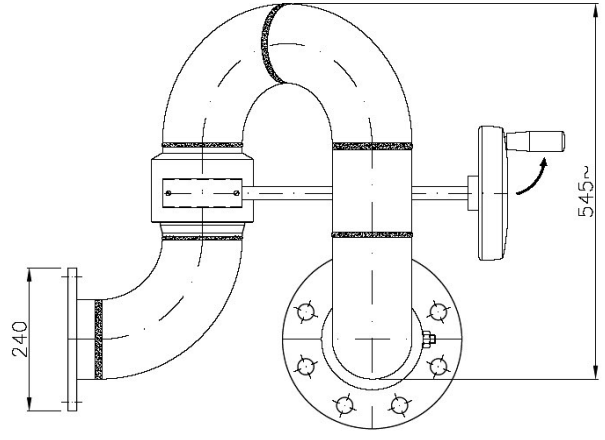
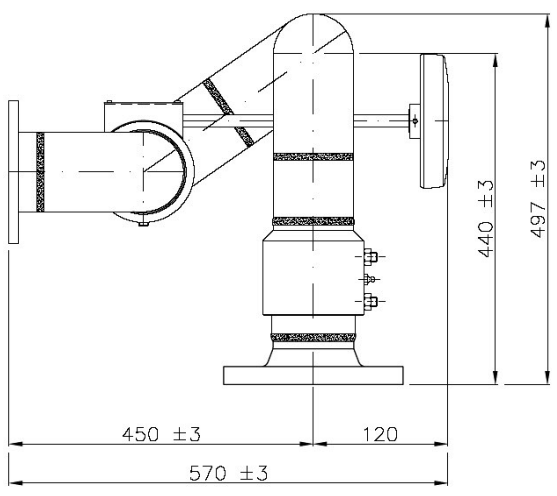


MONITORE A COMANDO MANUALE Mod. FI – MG-4 A SINGOLO VOLANTINO MANUAL CONTROL MONITOR Mod. FI – MG-4 WITH SINGLE HANDWHEEL

CE



- = Corpo: Acciaio al carbonio o in acciaio inox
 - = Giunti: Elicoidali irreversibili montati su doppia corona di sfere ingrassati a vita.
 - = Rotazione: 360° manuale con leva di bloccaggio
 - = Alzo: +90° - 90° tramite volantino
 - = Connessione bocchello/lancia: flangiata o filettata
 - = Verniciatura: con vernici epossiviniliche e finitura con smalto poliuretano color rosso RAL 3000.
- = Body: Carbon steel or Stainless steel
 - = Joints: Irreversible helicoidal mounted on double ring of spheres with graser and locking device.
 - = Rotation: 360° manual locking hand grip
 - = Elevation: + 90° - 90° by handwheel
 - = Nozzle/branchpipe connection: flanged or threaded
 - = Finishing: Epoxi – primer and polyurethanic enamel color red RAL 3000.



MODELLO MODEL	Diametro flange ingresso Inlet connections size	Corpo Body	Portata massima Max. Capacity Lt/1'	Materiale Corpo Body Material	Peso Weight
FI – MG-4	4" / 6" UNI / ANSI	4"	6.500	Acc. al carbonio Carbon Steel	50 Kg
				Acc. Inox 304/316 Stainless stell	45 Kg

